



No de commande : **X-XHD26G**

No de modèle : **XHD26G**

Remarque :

Section 10309 - Foyer électriques fabriqués

PARTIE 1 GÉNÉRALITÉS

1.1 CETTE SECTION COMPREND

- A. Foyers électriques fabriqués
- B. Accessoires

1.2 SECTIONS CONNEXES

- A. Section 06100 - Charpenterie brute : Ouverture et enceinte brute, cadre de bois.

1.3 RÉFÉRENCES

- A. UL - 2021
- B. CSA - C22.2 No. 46

1.4 SOUMISSIONS

- A. Présenter conformément aux dispositions de l'article 01300
- B. Données du produit : Fiches techniques du fabricant pour chacun des produits qui seront utilisés, y compris :
 - 1. Les directives de préparation et autres recommandations.
 - 2. Les exigences en matière de rangement et de manutention et autres recommandations.
 - 3. Méthodes de montage.
- C. Certificats du fabricant : Certification que les produits rencontrent ou surpassent les exigences indiquées
- D. Garantie du fabricant

1.5 LIVRAISON, ENTREPOSAGE ET MANUTENTION

- A. Garder les produits entreposés dans les emballages non ouverts du fabricant jusqu'au moment du montage.
- B. Protéger les matériaux contre l'humidité. Ne pas livrer tant que le plâtrage ou autre travail à sécher est encore humide.

1.6 1.7 GARANTIE

- A. Fournir la garantie limitée de 2 ans du fabricant sur les composantes électriques.

PARTIE 2 PRODUITS

2.1 FABRICANTS RECONNUS

- A. Foyer électrique préfabriqué :
 - 1. Base : Dimplex Electric Fireplace
Glen Dimplex Americas
1367 Industrial Road
Cambridge ON N3H 4W3
1-888-346-7539
www.dimplex.com
 - 2. Aucune substitution n'est permise.
 - 3. Toute demande de substitution sera examinée conformément aux dispositions de l'article 01600.

Section 10309 - Foyer électriques fabriqués

2.2 FOYERS ÉLECTRIQUES

A. Généralités :

1. Fournir tous les éléments et accessoires d'un appareil fonctionnel et complet
2. Homologue cULus, fichier E71416.

B. Foyer électrique préfabriqué :

1. Produit de base
 - a) Foyer électrique encastré Dimplex
 - b) Numéro d'article : X-XHD26G
 - c) Numéro de modèle réglementaire : 6913830559
 - d) Numéro de modèle : XHD26G
2. Description : Foyer enfichable de 26 po de Dimplex
3. Dimensions :
 - a) Largeur : 26 po / 66,0 cm
 - b) Hauteur : 18-7/8 po / 47,9 cm
 - c) Profondeur : 7 1/2 po / 19,1 cm
4. Dimensions du cadre :
 - a) Largeur : 24-3/8 po / 61,9 cm
 - b) Hauteur : 18-1/2 po / 47,0 cm
 - c) Profondeur : 8 po / 20,3 cm
5. Électricité :
 - a) Volts : 120
 - b) Watts : 1465
 - c) BTU : 5000
 - d) Ampères : 12,5
6. Ventilation : Sans ventilation
7. Mise en marche : Flamme seulement, flamme et chaleur
8. Chauffage : Sans persienne, circulation par air pulsé
9. Fond linéaire : Fonds d'âtre en polypropylène
10. Caractéristiques standard
 - a) Effet de flamme Multi-Fire
 - b) Intensité de la flamme réglable
 - c) Modèle enfichable de 120 V
 - d) Teintes personnalisables de la boîte à feu, éclairage d'ambiance pour régler le niveau de lumière de la boîte à feu
 - e) Minuterie intégrée

Section 10309 - Foyer électriques fabriqués

- f) Aéroconvecteur sur demande
 - g) Lit de braises fait de glace en acrylique
11. Commandes :
- a) Télécommande multifonctionnelle
 - b) Commandes intégrées (Veille, marche/arrêt du chauffage, thermostat, luminosité, thèmes de flamme)
12. Accessoires optionnels :
- a) Ensemble d'ornements bois de grève et pierres de rivière – XHDDW-KIT33

PARTIE 3 EXÉCUTION

3.1 INSPECTION

- A. Ne pas commencer le montage avant d'avoir terminé la préparation appropriée des substrats
- B. Si l'installateur devait assurer la préparation des substrats, aviser l'architecte de toute tâche préparatoire inadéquate avant de commencer.
- C. S'assurer le carburant et l'alimentation électrique appropriés.

3.2 PRÉPARATION

- A. Bien nettoyer les surfaces avant le montage.
- B. Préparer les surfaces selon les méthodes recommandées par le fabricant afin d'obtenir les meilleurs résultats possible pour le projet.

3.3 MONTAGE

- A. Monter le foyer selon les directives du fabricant et les exigences des autorités compétentes.
- B. Suivre les lignes directrices du fabricant à l'égard du dégagement minimal aux matériaux combustibles, murs et finis.
- C. Ancrer fermement toutes les composantes afin d'assurer leur garantir une longue vie d'usage fréquent.
- D. À l'achèvement de l'installation, faire une inspection visuelle de toutes les surfaces exposées. Retoucher toute égratignure ou abrasion avec la peinture à retouche recommandée par le fabricant. Rendez toute imperfection invisible à l'œil nu à une distance de 1,5 m. (5 pieds)
- E. Pour recevoir l'application mobile, installez-la là où une connexion Wi-Fi est disponible.

3.4 PROTECTION

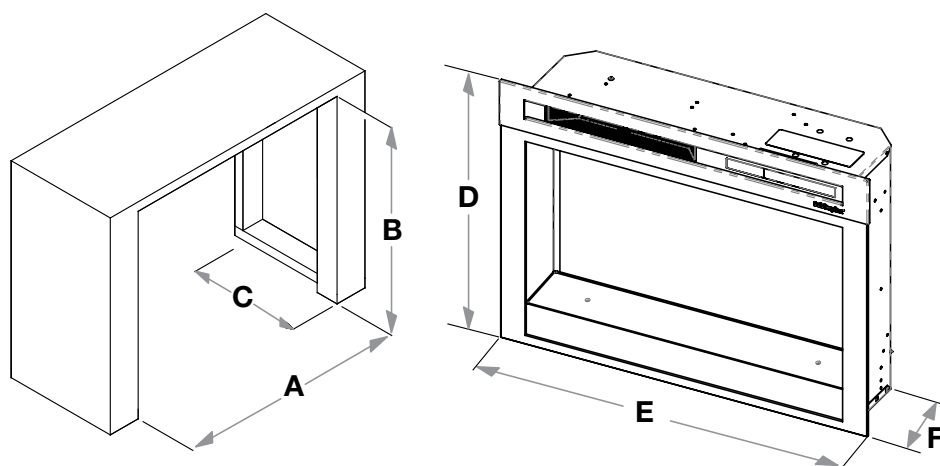
- A. Protéger le produit installé jusqu'à la fin de l'installation.
- B. Retoucher, réparer ou remplacer tout produit endommagé jusqu'à l'achèvement substantiel des travaux.

FIN DE LA SECTION

Section 10309 - Foyer électriques fabriqués

Dimensions du cadre :

	XHD26G
A	24 3/8 po (61,9 cm)
B	18 1/2 po (47,0 cm)
C	8 po (20,3 cm)
D	26 po (66,0 cm)
E	18 7/8 po (47,9 cm)
F	7 1/2 po (19,1 cm)



1. Le foyer Dimplex ne nécessite pas de ventilation particulière. Il faut s'assurer toutefois qu'un espace d'au moins 12 mm (1/2 po) se trouve sous l'appareil afin de permettre la circulation d'air.
2. Découper l'ouverture pour le cadrage. Veiller à respecter les dimensions recommandées ci-dessous.



Balayez ici pour en savoir davantage sur les dimensions, les accessoires et les détails techniques.

Pour voir la série complète, visitez :
dimplex.com

1 800 668-6663