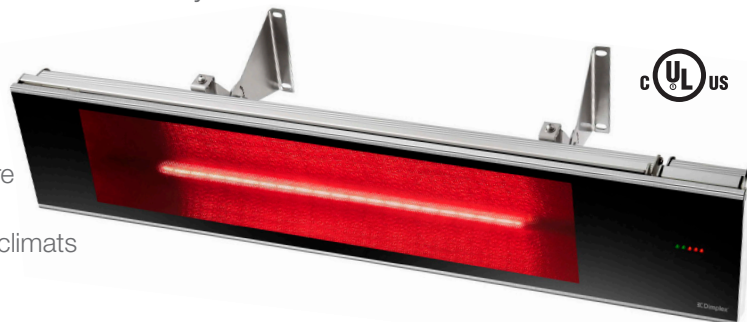


CHAUFFERETTE INFRAROUGE EXTÉRIEURE/INTÉRIEURE

L'appareil de chauffage infrarouge de haute précision avec vitrocéramique Schott Nextrema® offre des performances de chauffage exceptionnelles à la hauteur de son style.

AVANTAGES

- Indice de protection IP65 pour applications intérieures et extérieures
- Vitrocéramique Schott Nextrema® assurant une distribution uniforme de la chaleur et minimisant les émissions de lumière
- L'aluminium anodisé et l'acier inoxydable 304 résistants à la corrosion permettent au produit de s'adapter à tous les climats
- Trois réglages de chaleur pour un confort maximal
- Temps de chauffage de six secondes au maximum
- Minuterie programmable et télécommande facilitant l'utilisation
- Installation câblée de 120 V et 240 V fournissant un puissant chauffage allant jusqu'à 2200 watts
- Chaque appareil de chauffage est livré avec l'élément préinstallé, ce qui facilite son installation et réduit les risques de bris ou d'éléments égarés lors de la livraison



APPLICATIONS

Patios | Balcons | Espaces de vie extérieurs

SPÉCIFICATIONS

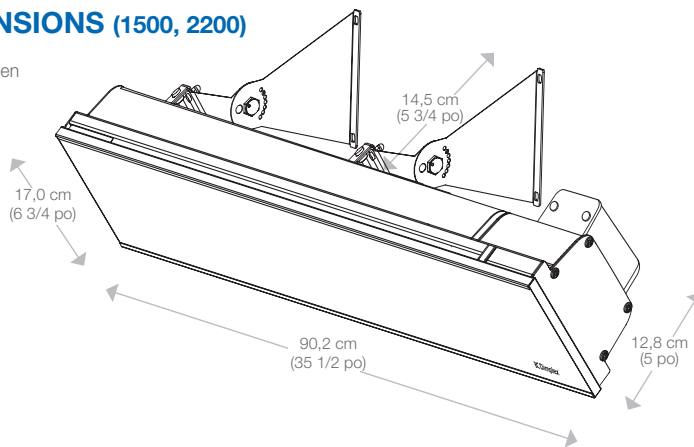
Tension	120 V et 240 V
Puissance	1500, 2 200 W
Couleur	Acier inoxydable
Fini	Vitrocéramique - Schott Nextrema®
Élément chauffant	Élément chauffant halogène rubis
Construction	Acier inoxydable (304)
Contrôle et branchement	Installation câblée seulement. L'appareil dispose d'une fonction d'arrêt automatique après 8 heures de fonctionnement.
Installation	Supports d'installation en surface inclus pour les installations murales ou au plafond
Garantie	1 an (pièces de rechange)

TABLEAU DE SÉLECTION

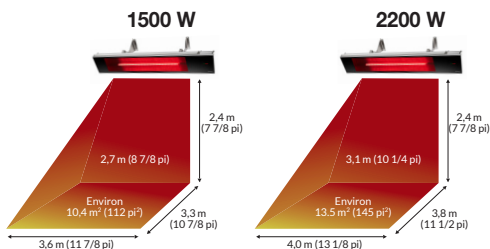
N° de Cat.	Installation	Watts	Volts	Poids kg / lb (emballé)
DIR22A10GR	Installation murale seulement	2200	240	4,5 / 10,0 (6,0 / 13,3)
DIR15A10GR	Installation murale ou au plafond	1500	120	4,5 / 10,0 (6,0 / 13,3)

DIMENSIONS (1500, 2200)

Installation en surface



Aire de chauffage à l'intérieur



Aire de chauffage à l'extérieur

